

NOVUX™ Fiber Optic System Verrou

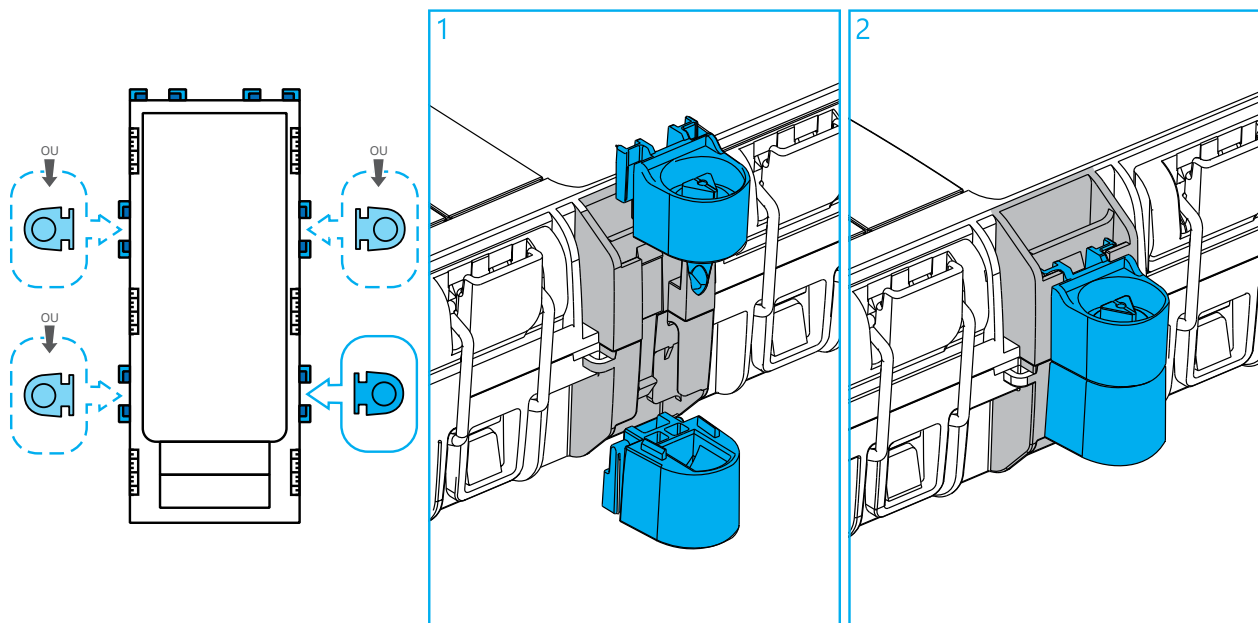
1 Contenu du kit



N°	Description	Qte
1	Verrou, partie supérieure (différent verrou possible)	1
2	Verrou, partie inférieure	1

2 Ajouter le verrou à la place des charnières

La serrure peut être installée dans l'une des cavités du côté gauche ou droit.



- 1 Faites glisser la partie supérieure du verrou (avec la clé de verrouillage) dans le capot supérieur, de haut en bas. Faites glisser la partie inférieure du verrou dans le capot inférieur. Vérifiez que les deux parties sont correctement installées.
- 2 Pour verrouiller le verrou, appuyez sur les deux parties ensemble. Pour ouvrir la serrure, tournez le verrou de verrouillage dans le sens inverse des aiguilles d'une montre.