

## N Connectors

for HELIAX®FSJ4-50B Coaxial Cable

Bulletin 237270 Revision F Page 1 of 2

CommScope Infrastructure Academy offers installation training.

F4PNF-C  
F4NF-C



F4PNM-C  
F4NM-C  
F4PNM-HC  
F4NM-HC



**1**

Trim cable jacket.  
Recortar la envuelta del cable.  
Cortar el conductor externo  
Coupez la gaine du câble.  
Kabelmantel abziehen.  
Retire a capa do cabo.  
切整電纜外皮

**2**

Add threaded gasket, grease, and clamping nut.  
Añadir el obturador roscado, la grasa y la tuerca sujetadora.  
Mettez en place le joint d'étanchéité fileté, de la graisse et l'écrou de serrage.  
Gewindering und Klemmutter vor Montage einfetten.  
Coloque a borracha de vedação, graxa e a porca de aperto.  
加螺紋墊圈，油脂和緊固螺母

**3**

Position saw guide. Cut outer conductor.  
Colocar en posición la guía de aserrar.  
Cortar el cable.  
Positionnez le guide de la scie. Coupez le conducteur extérieur.  
Sägeführung ausrichten. Außenleiter zurückschneiden.  
Posicione a serra. Corte o condutor externo.  
調整鋸導位置。切外導體

**4**

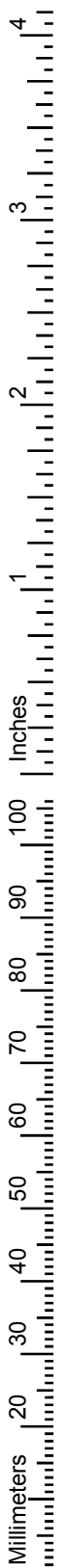
Remove foam and adhesive.  
Retirar el material de espuma y el adhesivo.  
Enlevez la mousse et l'adhésif.  
Verschäumung und Klebeband entfernen.  
Remove a espuma e o adesivo.  
去除泡沫塑料和粘潔劑

**5**

Trim and taper inner conductor. Remove debris.  
Recortar y dar forma cónica al conductor interno.  
Retirar los restos.  
Coupez et effilez le conducteur intérieur. Enlevez les débris.  
Innenleiter abschneiden und abschrägen.  
Metallspäne entfernen.  
Cortar e limar o condutor interno. Remova os detritos.  
修整和錐切內心導體。去除殘渣

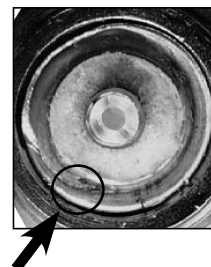
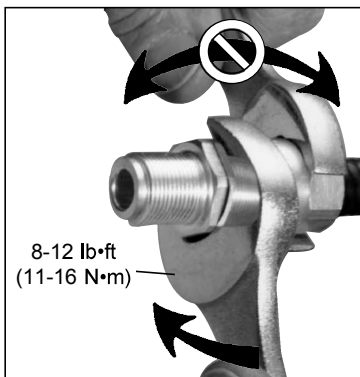
**6**

Compress foam. Add O-ring and grease.  
Comprimir el material de espuma. Añadir la junta tórica y grasa.  
Comprimez la mousse. Mettez en place le joint torique et graissez.  
Verschäumung zusammendrücken. O-Ring vor Montage einfetten.  
Comprima a espuma. Coloque o anel em O ring e graxa.  
壓緊泡沫塑料。加O型圈和油脂



7

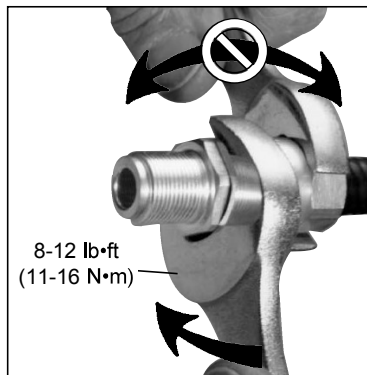
Insert flare ring. Flare outer conductor and examine flare.  
 Insertar el aro en forma de campana. Acampanar el conductor externo y examinar la forma de campana.  
 Insérez la bague d'évasement. Evasez le conducteur extérieur et examinez l'évasement.  
 Flanschring einsetzen. Außenleiter aufweiten und Öffnung prüfen.  
 Insira o anel de flangeamento. Flangear o condutor externo e examinar o flangeamento.  
 放入圓口環。擴張外導體並檢查擴張表面



8-12 lb•ft  
(11-16 N•m)

8

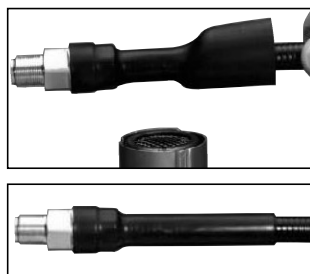
Reassemble connector.  
 Montar nuevamente el conector.  
 Réassemblez le connecteur.  
 Steckverbindung wieder zusammenbauen.  
 Reinstale o conector.  
 重新裝配接頭



8-12 lb•ft  
(11-16 N•m)

9

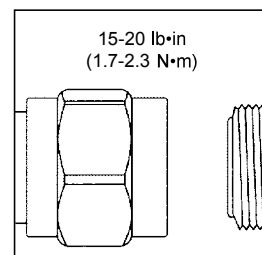
Apply heat shrink tube.  
 Aplicar el tubo de termocongrimiento.  
 Mettez en place la gaine thermorétractable.  
 Schrumpfschlauch überziehen.  
 Aqueça o tubo plástico.  
 加熱縮緊套管



10

Coupling torque.  
 Par de acoplamiento.  
 Couple de serrage.  
 Anschlußdrehmoment.  
 Torque de conjugação.

配合扭矩



15-20 lb•in  
(1.7-2.3 N•m)

NOTE: Connector interface threads and O-rings are designed for mate ability without ANY supplementary treatment to threads or O-rings. If any type of supplementary lubricants/oils are used, the warranty will be void, and connector/assembly performance may be affected.

 部件名称 (Part Name)	表一 有毒有害物质或元素名称及含量标识格式					
	有毒有害物质或元素					
	铅 (Pb)	汞 (Hg)	镉 (Cd)	六价铬 (Cr6+)	多溴联苯 (PBB)	多溴二苯醚 (PBDE)
连接器 (Connector)	X	O	O	O	O	O

O: 表示有毒有害物质在该部件所有的均质材料中的含量均在SJ/T 11363-2006规定的限量要求以下。  
 X: 表示该有毒有害物质至少在该部件的某一均质材料中的含量超出SJ/T 11363-2006规定的限量要求。

**CommScope**

1100 CommScope Place SE P.O. Box 339, Hickory, NC 28603-0339  
 (828) 324-2200 (800) 982-1708  
 www.commscope.com

**Customer Service 24 hours**

North America: +1-800-255-1479 (toll free)  
 Any country: +1-779-435-6500  
 email: acicustomersupportcenter@commscope.com

Notice: CommScope disclaims any liability or responsibility for the results of improper or unsafe installation, inspection, maintenance, or removal practices.  
 Aviso: CommScope no acepta ninguna obligación ni responsabilidad como resultado de prácticas incorrectas o peligrosas de instalación, inspección, mantenimiento o retiro.  
 Avis: CommScope décline toute responsabilité pour les conséquences de procédures d'installation, d'inspection, d'entretien ou de retrait incorrectes ou dangereuses.  
 Hinweis: CommScope lehnt jede Haftung oder Verantwortung für Schäden ab, die aufgrund unsachgemäßer Installation, Überprüfung, Wartung oder Demontage auftreten.  
 Atenção: A CommScope abdica do direito de toda responsabilidade pelos resultados de práticas inadequadas e sem segurança de instalação, inspeção, manutenção ou remoção.  
 Avvertenza: CommScope declina eventuali responsabilità derivanti dall'esecuzione di procedure di installazione, ispezione, manutenzione e smontaggio improprie o poco sicure.  
 注意: CommScope 公司申明對於不恰當或不安全的安裝、檢驗、維修或拆卸操作所導致的後果不負責任。何義務和責任