

Installation Instructions



Connector Attachment

for HELIAX® FSJ4-50B Coaxial Cable

Bulletin 37712 Revision F Page 1 of 4

Acoplamiento de Conectores

para Cable Coaxial HELIAX FSJ4-50B

Montage des Connecteurs

pour Câbles Coaxiaux HELIAX FSJ4-50B

Steckermontage

für HELIAX-Koaxialkabel FSJ4-50B

Andrew Institute offers installation training.

N-male
N-macho
N-mâle
N-Stecker

Coupling torque:
Par de acoplamiento:
Couple de serrage:
Anschlußdrehmoment:
N-Type
15-20 lb-in
(1.7-2.3 N·m)



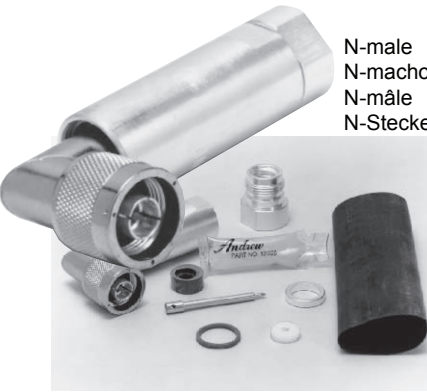
N-male
N-macho
N-mâle
N-Stecker



N-male
N-macho
N-mâle
N-Stecker



N-male
N-macho
N-mâle
N-Stecker



N-female
N-hembra
N-femelle
N-Kuppler



N-male
N-macho
N-mâle
N-Stecker



HN-male
HN-macho
HN-mâle
HN-Stecker



UHF-female
UHF-hembra
UHF-femelle
UHF-Kuppler



UHF-male
UHF-macho
UHF-mâle
UHF-Stecker



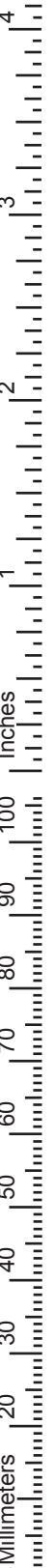
SC-male
SC-macho
SC-mâle
SC-Stecker

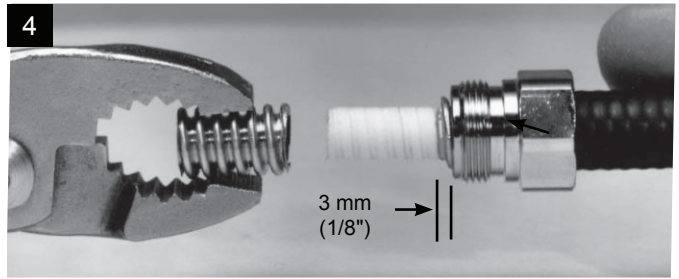
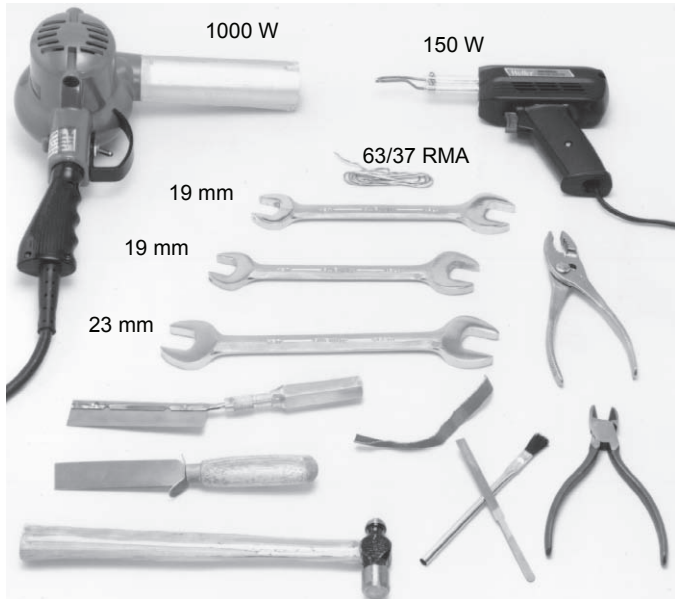


GR-Adaptor
Adaptador GR
Adaptateur GR
GR-Adapter

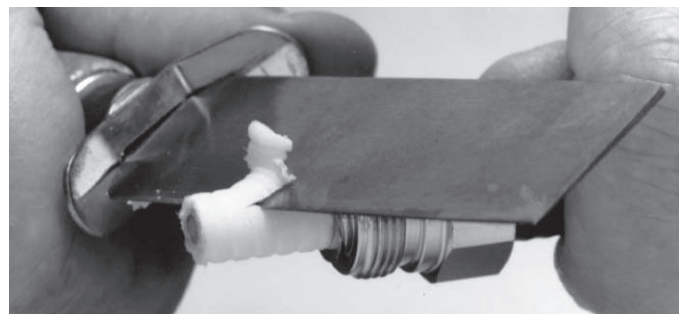
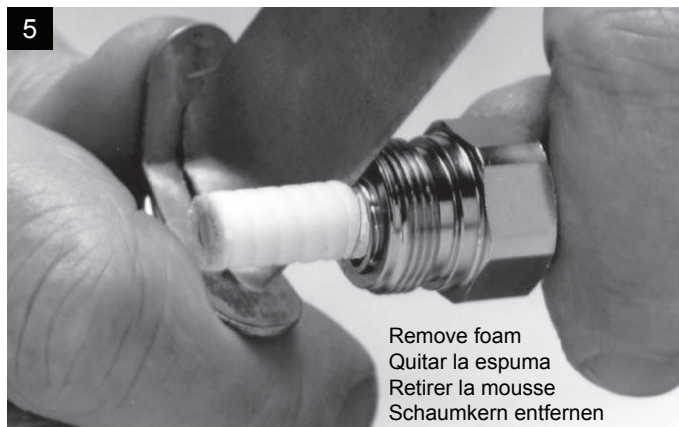
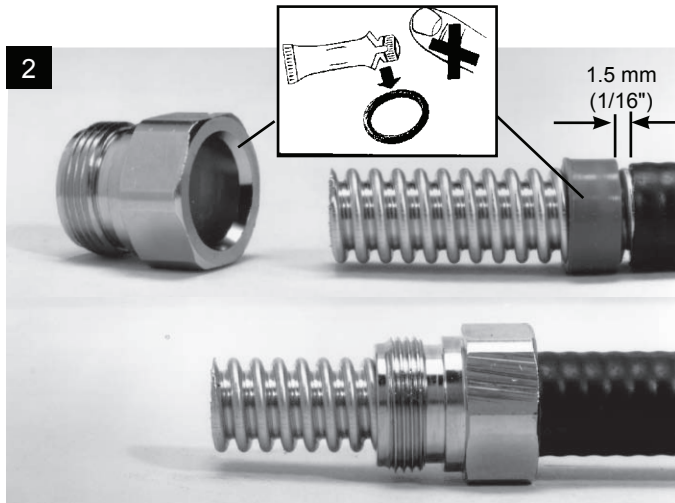
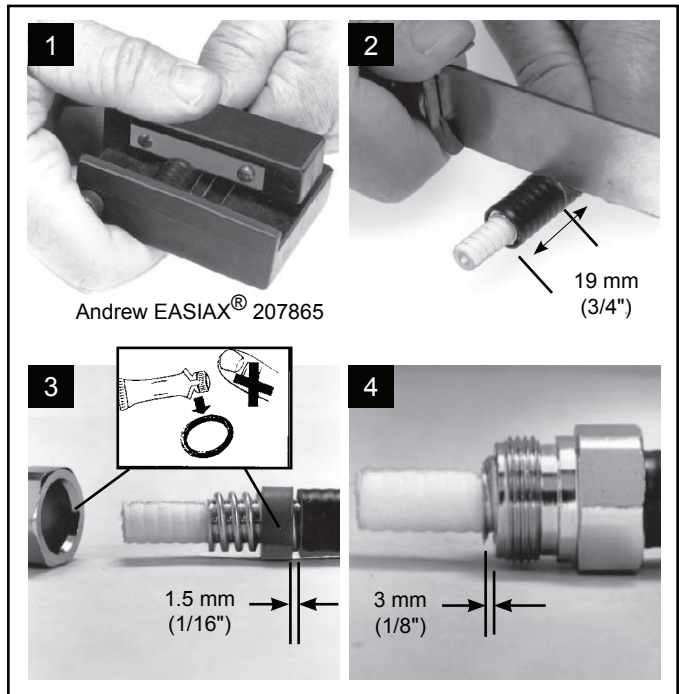
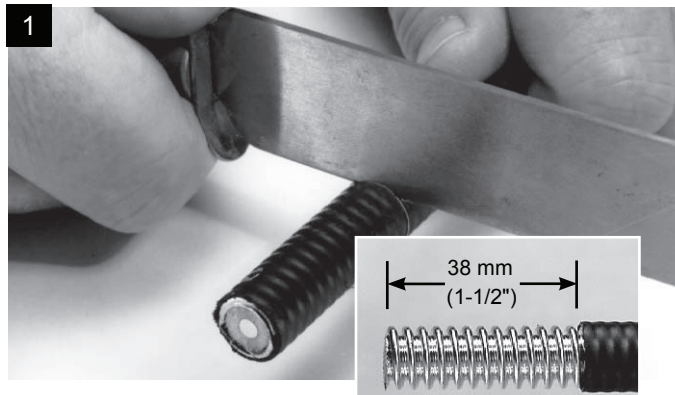


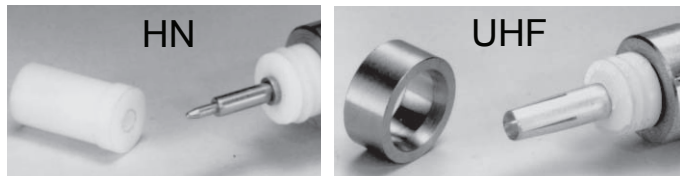
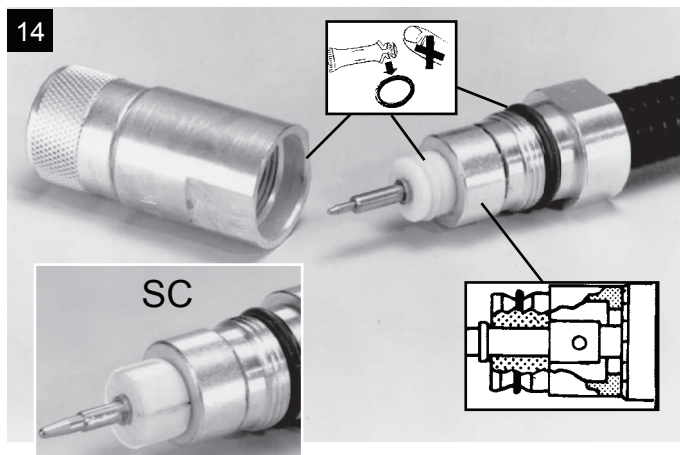
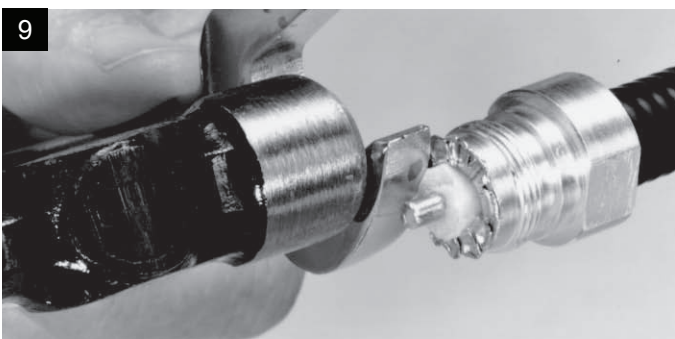
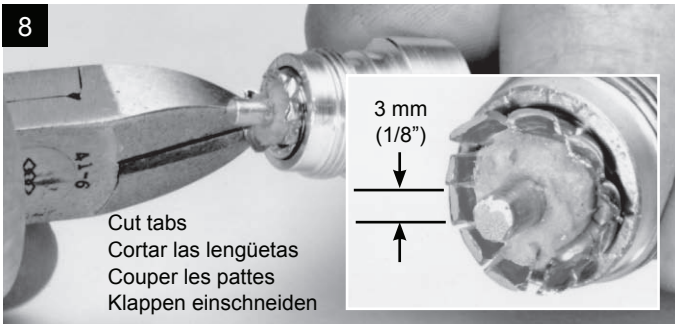
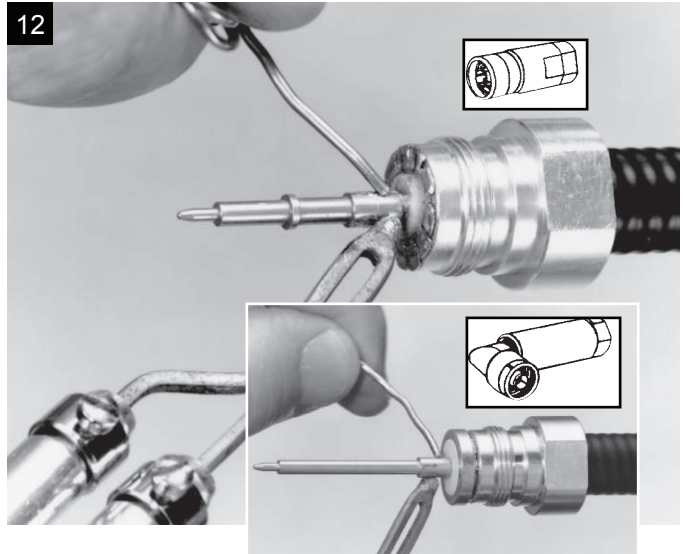
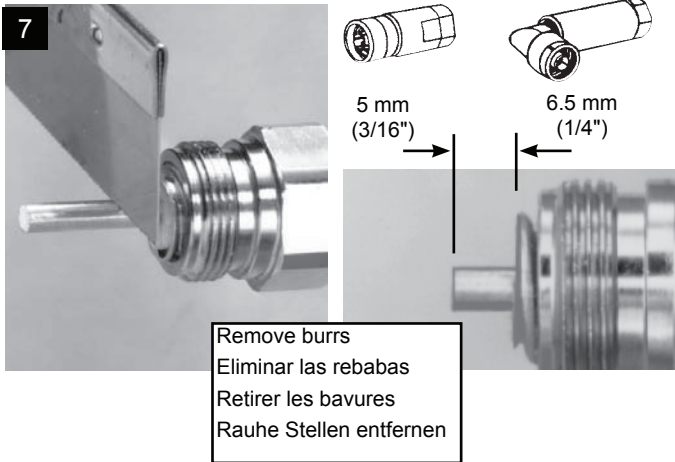
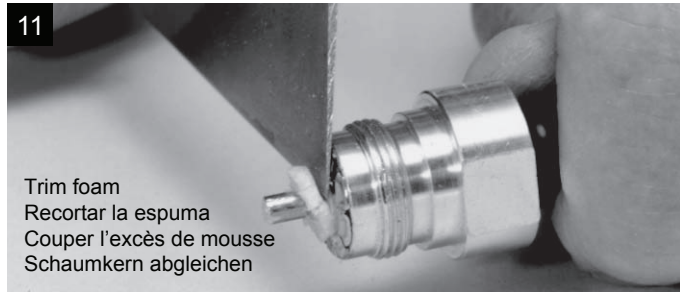
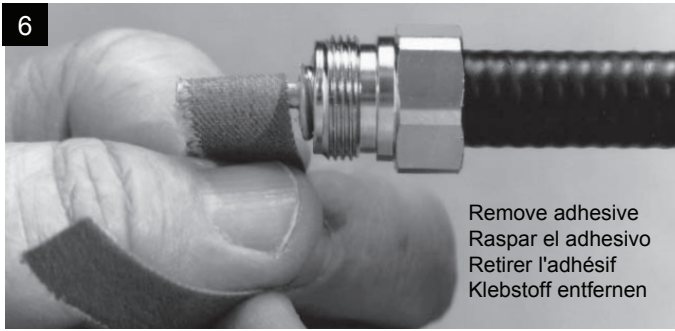
7/8" EIA-flange
Brida EIA de
7/8"
Bride EIA 7/8"

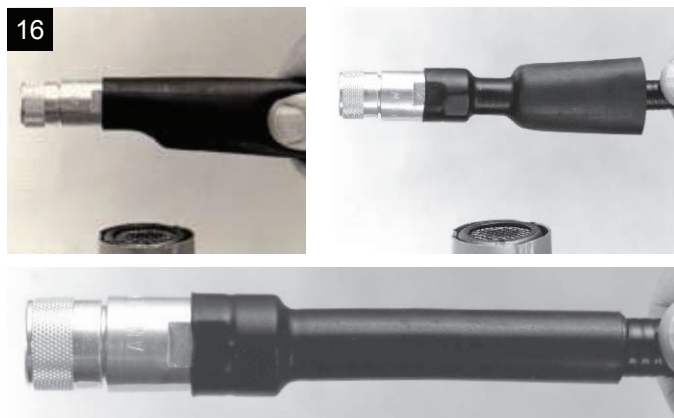
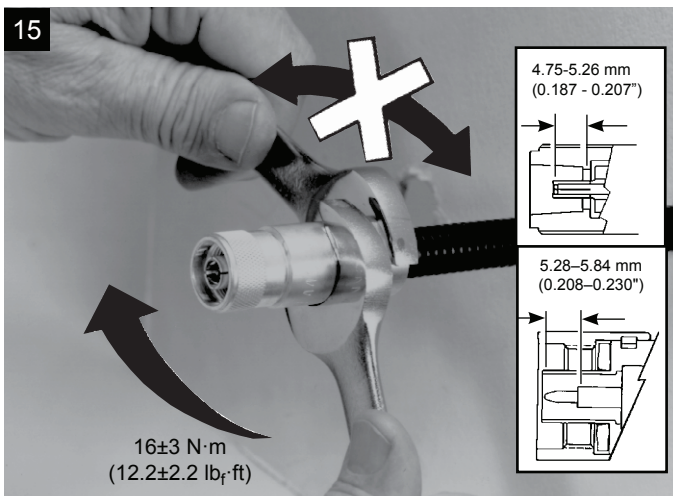




or o ou oder








Note: This tubing is for cable strain relief only. Use Andrew weatherproofing kits for outdoor applications.

Aviso: Esta tubería es para aliviar el esfuerzo del cable solamente. Use los juegos a prueba de intemperie para las aplicaciones al aire libre.

Remarque: Ce tube isolant n'est utilisé que pour le soulagement de traction du câble. Utiliser les kits Andrew de protection contre les intempéries pour les applications extérieures.

Hinweis: Diese Rohrleitung dient nur der Entlastung von Spannungen des Rohres. Für Anwendungen im Freien sollten witterungsbeständige Bausätze von Andrew verwendet werden.

	表一 有毒有害物质或元素名称及含量标识格式					
	有毒有害物质或元素					
部件名称 (Part Name)	铅 (Pb)	汞 (Hg)	镉 (Cd)	六价铬 (Cr6+)	多溴联苯 (PBB)	多溴二苯醚 (PBDE)
连接器 (Connector)	X	O	O	O	O	O
O: 表示有毒有害物质在该部件所有的均质材料中的含量均在SJ/T 11363-2006规定的限量要求以下。 X: 表示该有毒有害物质至少在该部件的某一均质材料中的含量超出SJ/T 11363-2006规定的限量要求。						

Andrew LLC

Customer Service 24 hours

U.S.A., Canada, Mexico:
 for HELIAX® AVA Cables call 1-800-255-1479
 for HELIAX® SFX, FXL Cables call 1-888-235-5732
 U.K.: 0800 250055 Brazil: +55-15-2102-4000
 Other Europe: +44 592 782 612

www.commscope.com

Visit our Web site at www.commscope.com or contact your local Andrew LLC representative for more information.

© 2010 CommScope, Inc. All rights reserved.
 Andrew LLC is a trademark of CommScope. All trademarks identified by ® or ™ are registered trademarks or trademarks, respectively, of CommScope. This document is for planning purposes only and is not intended to modify or supplement any specifications or warranties relating to Andrew LLC products or services.

Notice: Andrew LLC disclaims any liability or responsibility for the results of improper or unsafe installation, inspection, maintenance, or removal practices.

Aviso: Andrews LLC no acepta ninguna obligación ni responsabilidad como resultado de prácticas incorrectas o peligrosas de instalación, inspección, mantenimiento o retiro.

Avis : Andrew LLC décline toute responsabilité pour les conséquences de procédures d'installation, d'inspection, d'entretien ou de retrait incorrectes ou dangereuses.

Hinweis: Andrew LLC lehnt jede Haftung oder Verantwortung für Schäden ab, die aufgrund unsachgemäßer Installation, Überprüfung, Wartung oder Demontage auftreten.

Atenção: A Andrew LLC abdica do direito de toda responsabilidade pelos resultados de práticas inadequadas e sem segurança de instalação, inspeção, manutenção ou remoção.

Avvertenza: Andrew LLC declina eventuali responsabilità derivanti dall'esecuzione di procedure di installazione, ispezione, manutenzione e smontaggio improprie o poco sicure.

注意：Andrew 公司申明對於不恰當或不安全的安裝、檢驗、維修或拆卸操作所導致的後果不負任何義務和責任