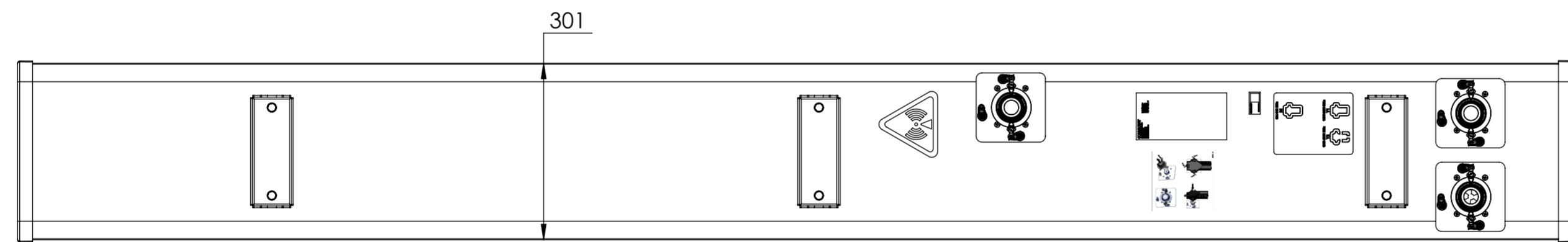
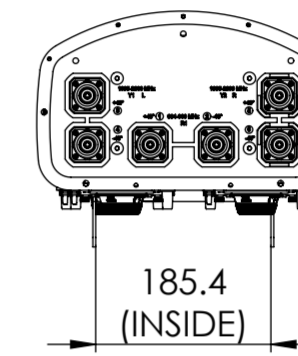
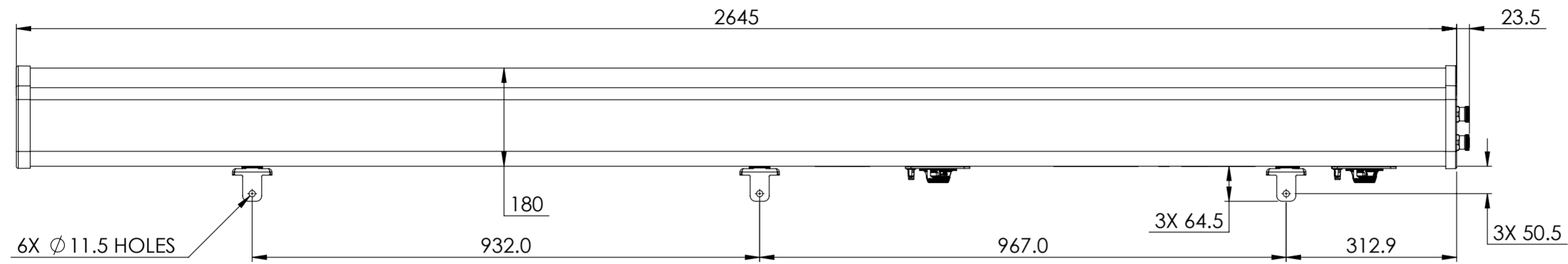


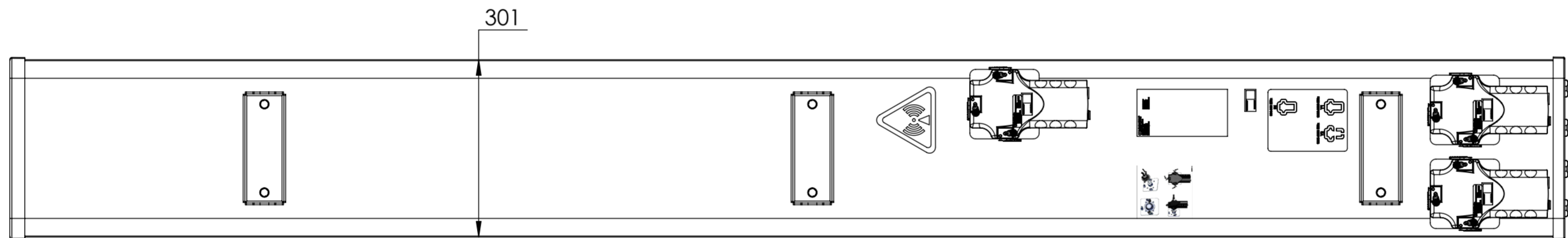
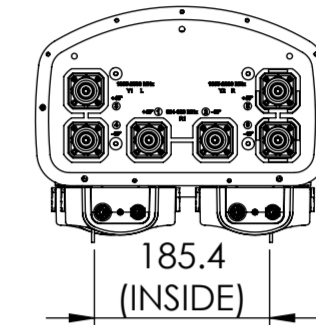
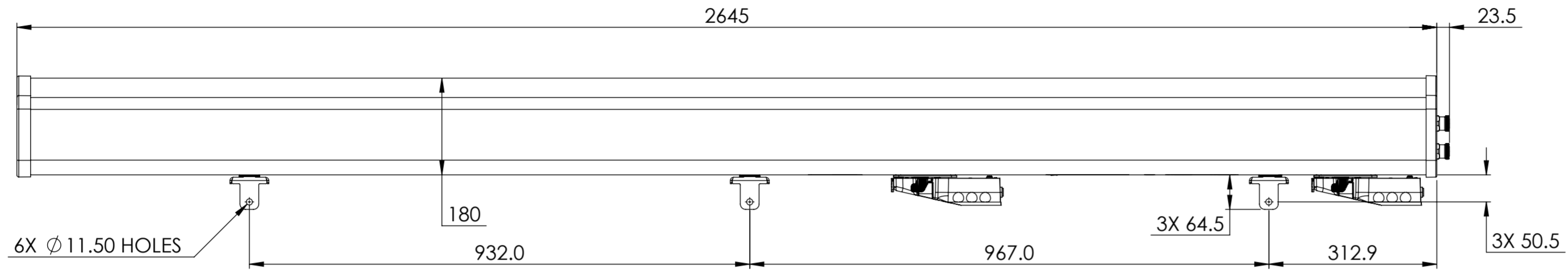
NOTES:

REVISION
A



RVV-65D-M

NOTES:



RVV-65D-ER3