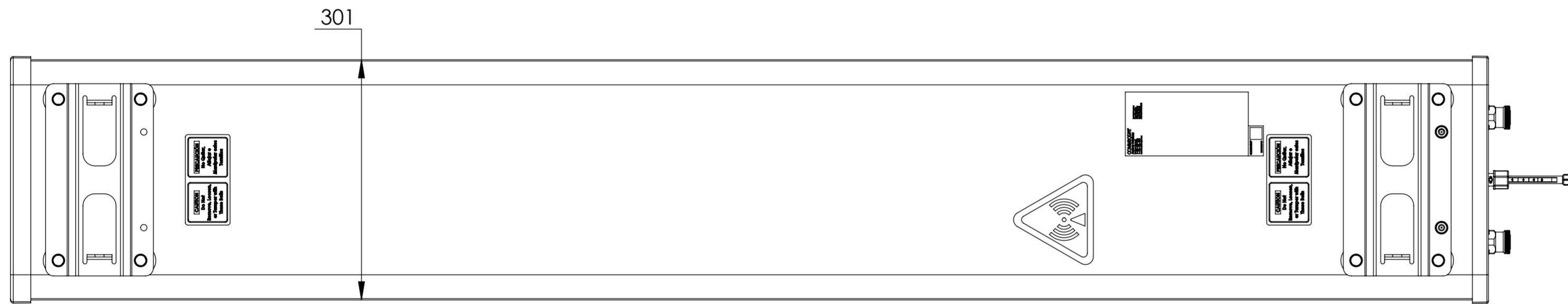
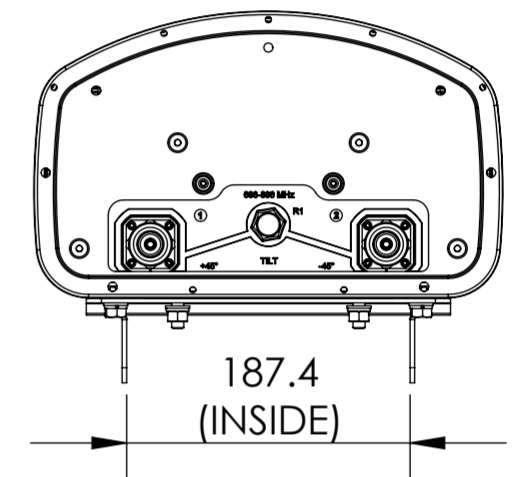
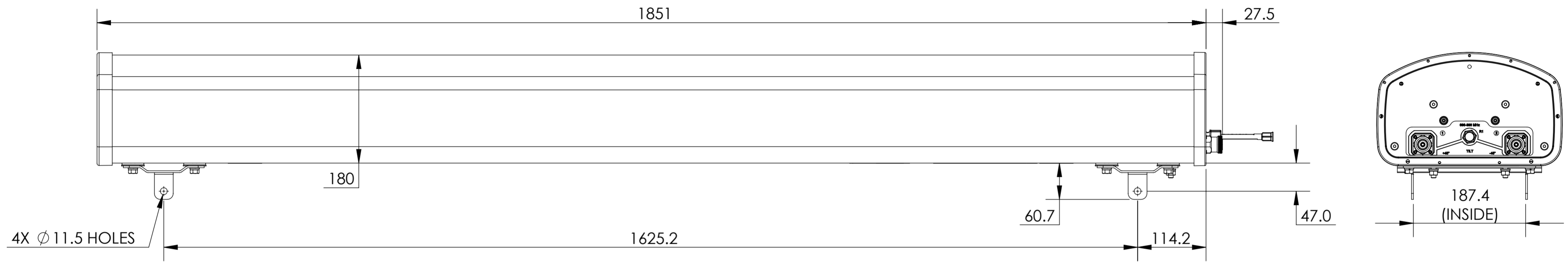


REVISION
K



LNX-6514DS-VTM

4

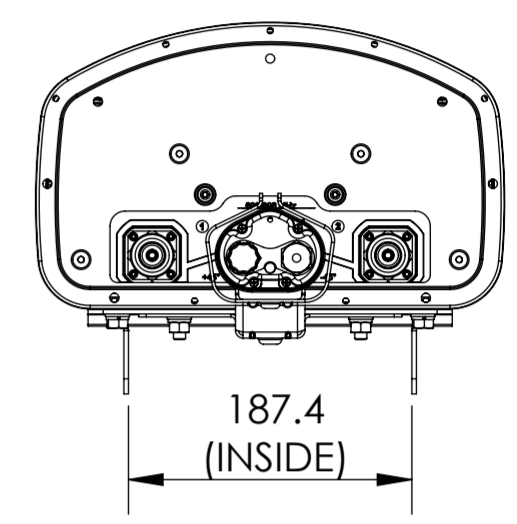
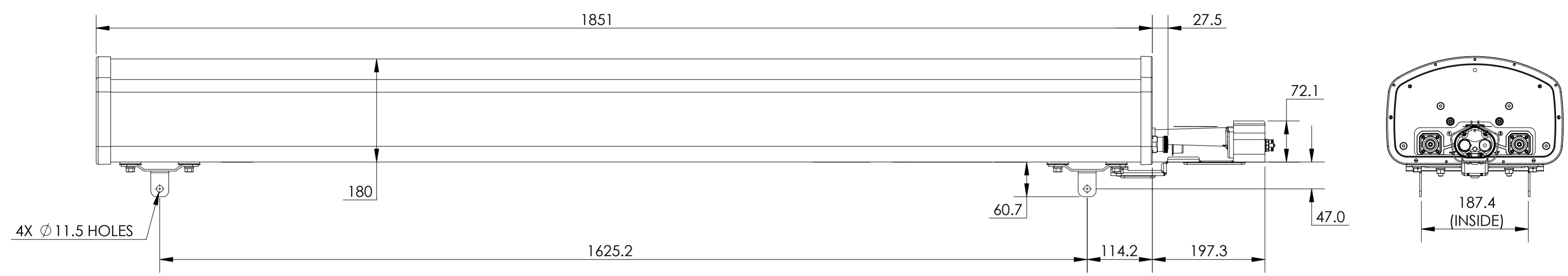
3

2

1

D

D



C

C



B

B

LNX-6514DS-R2M  
LNX-6514DS-A1M

A

A

4

3

2

1