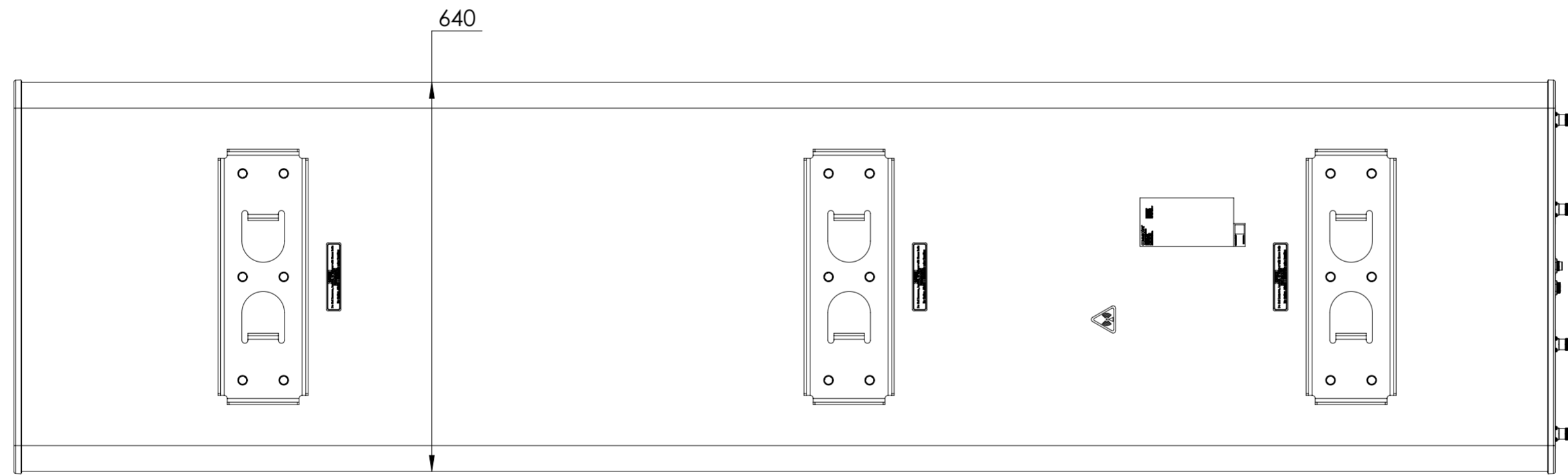
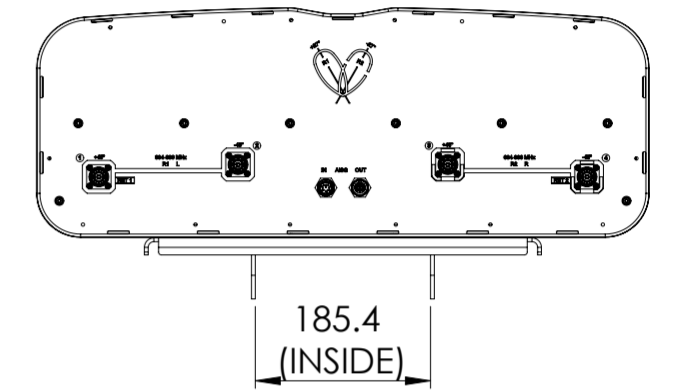
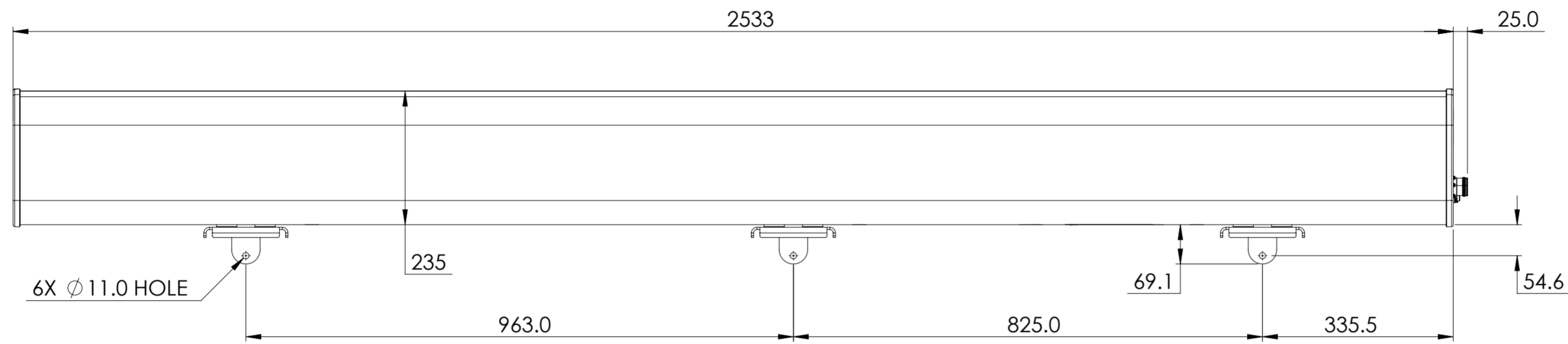


REVISION
B



2UPX210B-T2-V2